

GRANDE

OFFERTA!

2024

TM Solid

Frese in metallo duro

EXTRA 15%

Sull'acquisto di **2** frese **TM Solid***

Oppure

EXTRA 25%

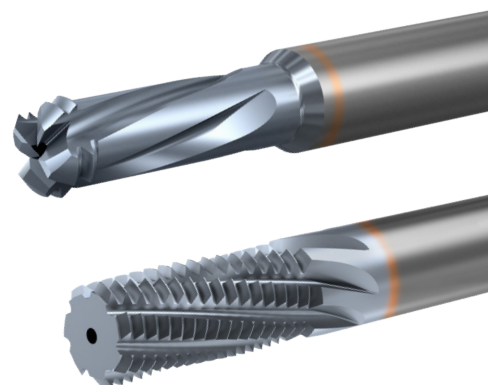
sull'acquisto di **4** frese **TM Solid***

* Le frese HTC non sono incluse.



Incluse le frese

MACH **TM**



VALIDITA'

08 Gennaio

20 Dicembre